

# INSTALLATIE-, GEBRUIKS- EN ONDERHOUDSVOORSCHRIFTEN

# N

N1 / N2 / N3



*excellence in hot water*

# INHOUDSTAFEL

<b>INLEIDING</b>	<b>3</b>
Gebruikers van dit handleiding	3
Symbolen	3
Geldende normen	3
Waarschuwingen	3
<b>GEBRUIKERSHANDLEIDING</b>	<b>4</b>
Gebruik van de ketel	4
Vergrendeling van de ACV-brander	4
<b>BESCHRIJVING VAN HET TOESTEL</b>	<b>5</b>
Algemene beschrijving	5
Werkingsprincipe	5
Opbouwkenmerken	5
Voorstelling van de ketel	5
<b>TECHNISCHE KENMERKEN</b>	<b>6</b>
Algemeen	6
Uiterste werkingsvoorwaarden	6
Afmetingen	6
Prestaties	6
Verbrandingskenmerken	6
<b>INSTALLATIE</b>	<b>7</b>
Schouwaansluiting	7
Aansluitingen schouwbus	7
Aansluiting verwarmingskring	8
Elektrische aansluitingen	8
Installatie N + Smart met ACV-regeling	10
<b>OPSTARTEN</b>	<b>12</b>
Vullen van de verwarmingskring	12
Opstarten van de ketel	12
<b>ONDERHOUD</b>	<b>12</b>
Aanbeveling	12
Onderhoud van de ketel	12
Controle van de veiligheidsvoorzieningen	12
Ledigen van de ketel	12
<b>EENVORMIGHEIDS VERKLARING - CE</b>	<b>13</b>

## GEBRUIKERS VAN DIT HANDLEIDING

Dit handleiding is bestemd voor:

- de ingenieur die belast is met de voorschriften
- de installateur
- de gebruiker
- de onderhoudstechnicus

## SYMBOLLEN

In dit handleiding worden de volgende symbolen gebruikt:



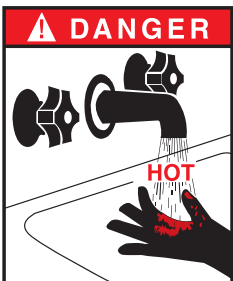
**Belangrijke instructie ter garantie van een correcte werking van de installatie.**



**Belangrijke instructie voor de veiligheid van personen en leefmilieu.**



**Elektrocutiegevaar.**



**Gevaar voor verbranding.**

## GELDENDE NORMEN

De producten in dit handleiding zijn voorzien van een Europees certificaat (Europese richtlijn 92/42/EEG "rendement"). Zij beschikken bovendien over het Belgische "OPTIMAZ"-label (Stookoliebrander).



## WAARSCHUWINGEN

Dit handleiding maakt integraal deel uit van de apparatuur waarnaar het verwijst en moet aan de gebruiker overhandigd worden.

De installatie en het onderhoud van het product dienen te worden toevertrouwd aan erkende technici in overeenstemming met de geldende voorschriften.

De fabrikant kan nooit aansprakelijk gesteld worden voor schade die het gevolg is van fouten bij de installatie of het gebruik van apparaten of accessoires die niet door de fabrikant zijn goedgekeurd.



**Niet naleven van de instructies met betrekking tot de bediening en de afstelling van dit product kan leiden tot ernstige persoonlijke letsels of milieuverontreiniging.**



**Dit toestel is niet uitgevoerd voor het gebruik door personen (inbegrepen kinderen) met beperkte fysieke of mentale mogelijkheden. Of personen die niet de nodige kennis verworven hebben behalve indien zij begeleid worden door een persoon die eigen is met de installatie en verantwoordelijk voor hun veiligheid, gezondheid en welzijn.**


*Nota:*

*De fabrikant behoudt zich het recht voor de technische kenmerken en de uitrusting van zijn producten zonder voorafgaand bericht te wijzigen.*

## GEBRUIK VAN DE KETEL

 Om de goede werking van uw installatie te verzekeren dient u ze jaarlijks vóór het stookseizoen te laten onderhouden door een gekwalificeerd technicus.

**Starten van de brander:**  
In normale omstandigheden start de brander automatisch wanneer de temperatuur van de ketel onder de ingestelde waarde zakt.

 **Vóór elke interventie aan de ketel moet de stroomvoorziening van de ketel worden onderbroken met de schakelaar van de externe kast. Ook de hoofdschakelaar van het bedieningsbord moet in de stand "OFF" worden geplaatst.**

### Indeling van het bedieningsbord (fig. 1)

 De gebruiker heeft geen toegang tot de inwendige onderdelen van het bedieningsbord.

1. Hoofdschakelaar om de ketel te starten en stilt te leggen.
2. Zomer-winterschakelaar (om de verwarmingscirculatiepomp in en uit te schakelen).
3. Vergrendelingsverklikkerlampje (licht op wanneer de watertemperatuur van de verwarmingskring te hoog is).
4. Thermo-manometer (geeft de temperatuur van de ketel en de druk in de primaire kring aan).
5. Veiligheidsthermostaat met manuele herinschakeling (als de temperatuur van de ketel te hoog is, dan wordt deze veiligheidsinrichting geactiveerd).
6. Regelthermostaat (om de temperatuur van de ketel tussen 60 °C (min. positie) en 90 °C (max. positie) te regelen).

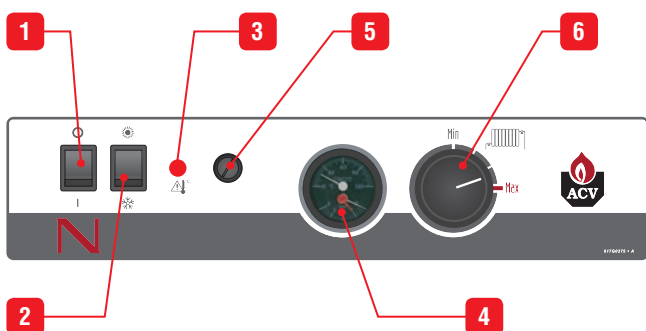


fig. 1

### Werking van de circulatiepomp:

De circulatiepomp wordt aangestuurd door de minimaalthermostaat, aan de achterkant van de ketel gemonteerd. Deze is standaard afgesteld op 45 °C, zodat de circulatiepomp tijdens het starten van de brander later wordt ingeschakeld, om elk risico op roestvorming in de verbrandingskamer te voorkomen.

### Manometerdruk verwarmingsinstallatie

Uw installatie moet uitgerust zijn met een veiligheidsklep, afgesteld op 3 bar.

Vergewis u ervan dat de installatie altijd onder waterdruk staat. Koud en na de ontluchting van de installatie moet de manometer altijd een druk aangeven tussen 0,5 en 1,5 bar, afhankelijk van de hoogte van het gebouw.

### Water bijvullen: (fig. 8, page 8)

- Vulkraan openen (1).
- Kraan na het vullen goed dichtdraaien.
- Installatie ontluichten om een nauwkeurige aflezing van de druk van de verwarmingskring mogelijk te maken.

### Veiligheidskleppen (fig. 8, page 8) - nr 3

Als er water uit een van de veiligheidskleppen loopt, moet u de ketel stilleggen en uw installateur contacteren

Een maandelijks controle is aanbevolen:

De hendel van de leegloopinrichting enkele seconden oplichten om de goede werking van het veiligheidsklep te controleren.



Als u bij deze korte test een onregelmatigheid vaststelt, gelieve dan uw installateur te contacteren



Het water dat uit de veiligheidsklep loopt, kan erg heet zijn en ernstige brandwonden veroorzaken.

## VERGRENDING VAN DE ACV-BRANDER

Als de brander niet werkt:

1. Het verklikkerlampje van de brander licht op.
2. Druk op de herinschakelingsknop van de brander (fig. 2) op de brander.
3. Als de brander dan nog steeds niet werkt, heractiveert u de veiligheidsthermostaat op het bedieningsbord (fig. 3).
4. Bij aanhoudende problemen neemt u best contact op met uw installateur.



fig. 2



fig. 3

ALGEMENE BESCHRIJVING

- Het model **N** is een solo CV ketel (*verwarming*).
- Het bedieningsbord van de ketels **N 1 - 2 - 3** omvat een hoofdschakelaar, een schakelaar zomer-winter, een vergrendelingsverklikkerlampje, een thermomanometer, een regelthermostaat en een veiligheidsthermostaat met manuele herinschakeling.
- De ketel **N** kan rechtstreeks op de schouw worden aangesloten met een schouwstuk van het type B23 (*fig. 7, page 7*).
- Model **N 1** : nuttig vermogen tussen 20 en 25 kW.
- Model **N 2** : nuttig vermogen tussen 28 en 36 kW.
- Model **N 3** : nuttig vermogen tussen 36,5 en 51 kW.

WERKINGSPRINCIPE

**Eenvoudige en veilige regeling**

Eén knop volstaat om de temperatuur van het verwarmingswater te regelen. Die regeling gebeurt met de regelthermostaat, waarvan de voeler in de uitgaande stroom van de ketel is geplaatst.

- Een veiligheidsthermostaat met manuele herinschakeling vergrendelt de brander als de temperatuur van de primaire vloeistof 103°C bereikt.
- Een standaard op 45°C afgestelde minimaalthermostaat op de achterkant van de ketel gemonteerd zorgt ervoor dat de circulatiepomp van de ketel later wordt ingeschakeld. Hiermee wordt elk risico op roestvorming in de verbrandingskamer voorkomen.

**Bereiding van warm drinkwater**

De ketel "N" kan worden gecombineerd met de Smart-boiler (100 L) of met elke andere ACV-boiler.

OPBOUWKENMERKEN

**Extern ketellichaam**

Het externe ketellichaam bevat de primaire vloeistof en is gemaakt van dik STW 22-staal.

**Rookkanaal**

Het rookkanaal van de ketel is van de voorzijde toegankelijk en is opgebouwd met 6 verwijderbare verchroomde roestvrijstalen bochten. Dit systeem is speciaal ontwikkeld om het rendement van de ketel te verbeteren.

**Verbrandingskamer**

De ketel is uitgerust met een grote met water gekoelde verbrandingskamer die speciaal ontwikkeld is om te zorgen voor een goede vlamontwikkeling van de brander.

**Verwijderbare vuurhaarddeur**

De met scharnieren (links of rechts) bevestigde vuurhaarddeur is vervaardigd uit STW 22-staal. De deur wordt beschermd tegen de vlam door een keramiekvezelmat en vermiculietbaksteen.

**Isolatie**

Het ketellichaam wordt geïsoleerd door een 30 mm glasvezelmat.

**Ommanteling**

De ketel is bekleed met een stalen ommanteling die eerst is ontvet en gefosfateerd en nadien bij 220°C is gemoffeld met een speciale lak.

VOORSTELLING VAN DE KETEL (*fig. 4*) en (*fig. 5*)

1. Bedieningsbord
2. Bochten (6 stukken)
3. Thermische isolatie
4. Verwarmingslichaam
5. Vuurhaarddeur met isolatiebaksteen
6. Stookoliebrander (niet meegeleverd)
7. Vertrek verwarming
8. Aansluitpunt elektrische voeding van de ketel
9. Terugvoer verwarming
10. Schouwaansluiting
11. Minimaalthermostaat 45°C (T.O.D.)
12. Aftapkraan

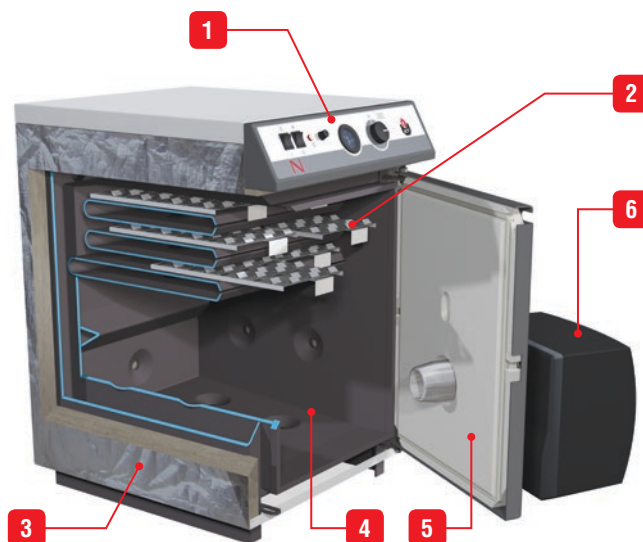


fig. 4

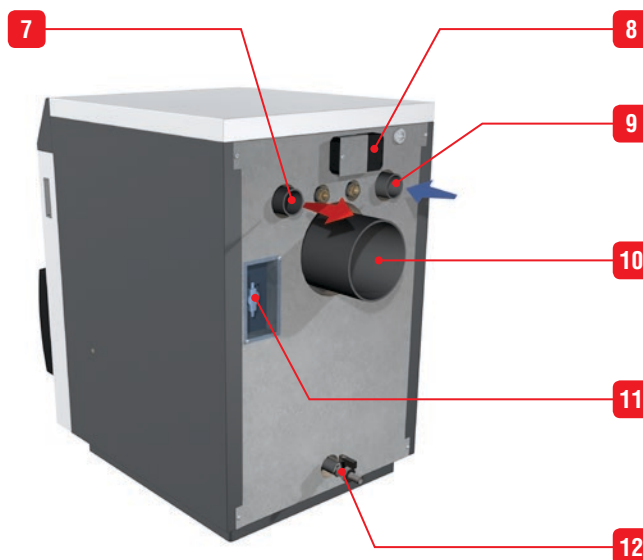


fig. 5



## TECHNISCHE KENMERKEN

### ALGEMEEN

De apparaten zijn bij de levering volledig gemonteerd, getest en in krimpfolie op een houten palet met stootranden verpakt. Gelieve bij de ontvangst en na de verwijdering van de verpakking te controleren of de apparaten tijdens het transport niet zijn beschadigd. Voor het transport dient rekening te worden gehouden met de onderstaande afmetingen en gewichten.

### UITERSTE WERKINGSVOORWAARDEN

#### Maximale werkingsdruk (ketel met water gevuld)

- Verwarmingskring 3 bar
- Drinkwaterkring 10 bar (\*)

#### Testdruk (ketel met water gevuld)

- Verwarmingskring 4,5 bar
- Drinkwaterkring 13 bar (\*)

#### Werkings temperatuur

- Maximumtemperatuur: 90 °C

(\*) Indien de ketel aan een warm drinkwatertoestel (boiler) aangesloten is.

### AFMETINGEN

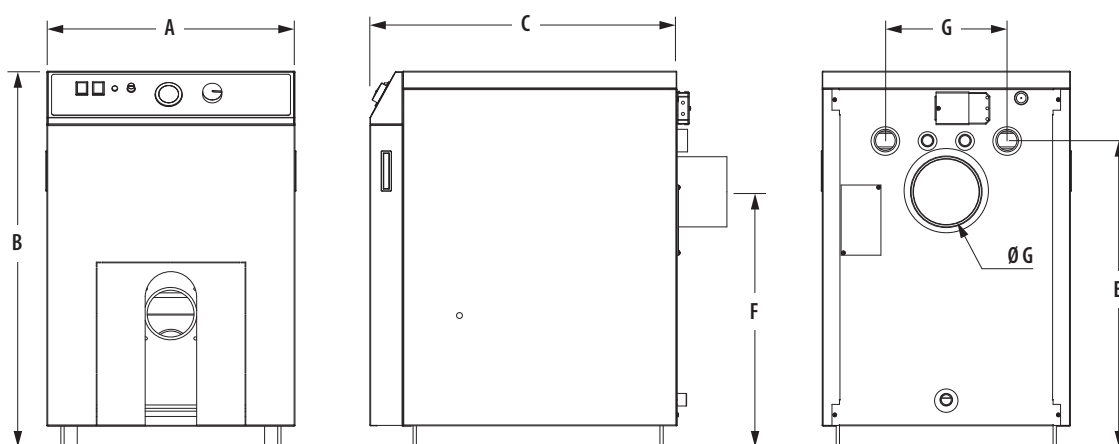


fig. 6

	A mm	B mm	C mm	D Ø mm	E mm	F mm	G mm	Kg (*)
<b>N 1</b>	470	700	566	130	550	445	260	108
<b>N 2</b>	470	765	566	130	615	510	260	122
<b>N 3</b>	530	805	656	150	645	550	260	157

(\*) De opgegeven gewichten zijn leeggewichten.

### WARM DRINKWATER PRESTATIES "N + SMART (100 L)"

Werkingsregime bij 85°C

Piekdebiet bij 45°C ( $\Delta T = 35^\circ C$ )

L/10'

**N 1**

**N 2**

202

202

Piekdebiet bij 60 °C ( $\Delta T = 50^\circ C$ )

L/10'

117

117

### VERBRANDINGSPRESTATIES

		<b>N 1</b>	<b>N 2</b>	<b>N 3</b>
Belasting (input)	<b>kW</b>	22,0 / 28,0	30,4 / 40,0	40,0 / 57,0
Netto nominaal vermogen (output)	<b>kW</b>	20,0 / 25,0	27,0 / 35,7	36,5 / 51,0
Verminderde werklust rookgas	<b>mbar</b>	0,15	0,17	0,15
Inhoud van de verwarmingskring	<b>L</b>	31	37	53
Aansluiting verwarming	<b>Ø</b>	1"	1"	1" 1/4

KENMERKEN SCHOUWAANSLUITING

**Belangrijk**

- Dek de ventilatieopeningen nooit af.
- Bewaar geen ontvlambare producten in de stookruimte.
- Bewaar geen bijtende stoffen op zoals verf, oplosmiddelen, chloor, zout, zeep en andere schoonmaakproducten in de buurt van de ketel.

**Toegankelijkheid**

De stookruimte moet groot genoeg zijn om gemakkelijk toegang te verzekeren tot de ketel. Het is raadzaam de volgende minimumafstanden (mm) rond de ketel te voorzien:

- voorzijde 500
- achterzijde 150
- zijkanten 100
- bovenzijde 300

**Ventilatie**

De stookruimte moet voorzien zijn van een onderverluchting en een bovenverluchting (fig. 7).

Iedere gebruiker moet ervoor zorgen dat de ventilatie van de stookruimte voldoet aan de geldende lokale voorschriften.

Ter informatie: de onderstaande tabel toont de waarden volgens de Belgische reglementering.

Ventilatie		N 1	N 2	N 3
Toevoer frisse lucht	m <sup>3</sup> /u	50	72	102
Bovenverluchting (A)	cm <sup>2</sup>	150	150	150
Onderverluchting (B)	cm <sup>2</sup>	150	150	170

**Sokkel**

De sokkel (of grond) waarop de ketel wordt geplaatst, moet gemaakt zijn van onbrandbaar materiaal.

SCHOUWAANSLUITING



**Belangrijk**

De installatie dient te worden uitgevoerd door een erkende technicus in overeenstemming met de geldende lokale normen en voorschriften.



De schouwdiameter mag niet kleiner zijn dan de diameter van het schouwverloopstuk van de ketel.

**Schouwaansluitingstype: B23 (fig. 7)**

De aansluiting op de schouw gebeurt met een metalen buis, die schuin oplopend tussen de ketel en de schouw wordt geplaatst.

Een schouwverbindingsstuk is noodzakelijk.

Schouw		N 1	N 2	N 3
E = 5 m Ø min. F	mm	130	150	170
E = 10 m Ø min. F	mm	130	130	150
E = 15 m Ø min. F	mm	130	130	150

- A. Bovenverluchting
- B. Onderverluchting
- C. Trekregelaar
- D. Kijkgat
- E. Hoogte van de schouwbuis
- F. Schouwdiameter

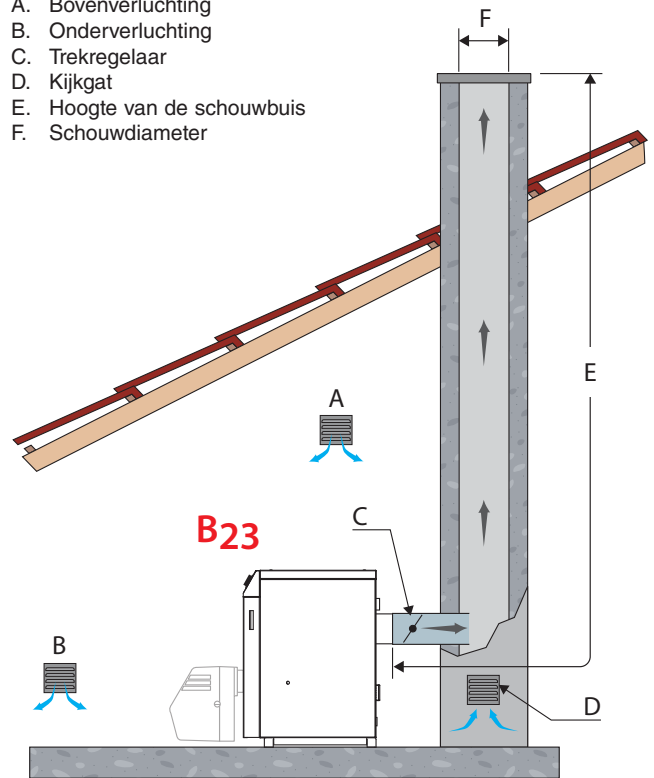


fig. 7



**Opmerking:**

Daar de voorschriften van land tot land variëren, geldt de bovenstaande tabel slechts als leidraad.

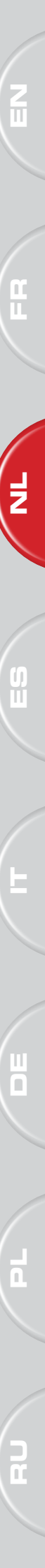


Het hoge rendement van onze ketels houdt in dat de

rookgassen op een erg lage temperatuur worden afgevoerd.

Rookgascondensatie is dus mogelijk, wat in sommige schouwen tot schade zou kunnen leiden. Om dat risico te voorkomen raden wij u sterk aan de schouwkoker te voorzien van een buis.

Gelieve voor nadere inlichtingen terzake contact op te nemen met uw installateur.



## AANSLUITING VERWARMING

### Aansluitvoorbeeld enkele kring (fig. 8)

1. Vulkraan installatie
2. Terugslagklep
3. Veiligheidsklep met manometer (ingesteld op 3 bar)
4. Expansievat
5. Circulatiepomp
6. Afsluitkraan verwarming
7. Omgevingsthermostaat (optie)
8. Aftapkraan
9. Automatische ontluchter

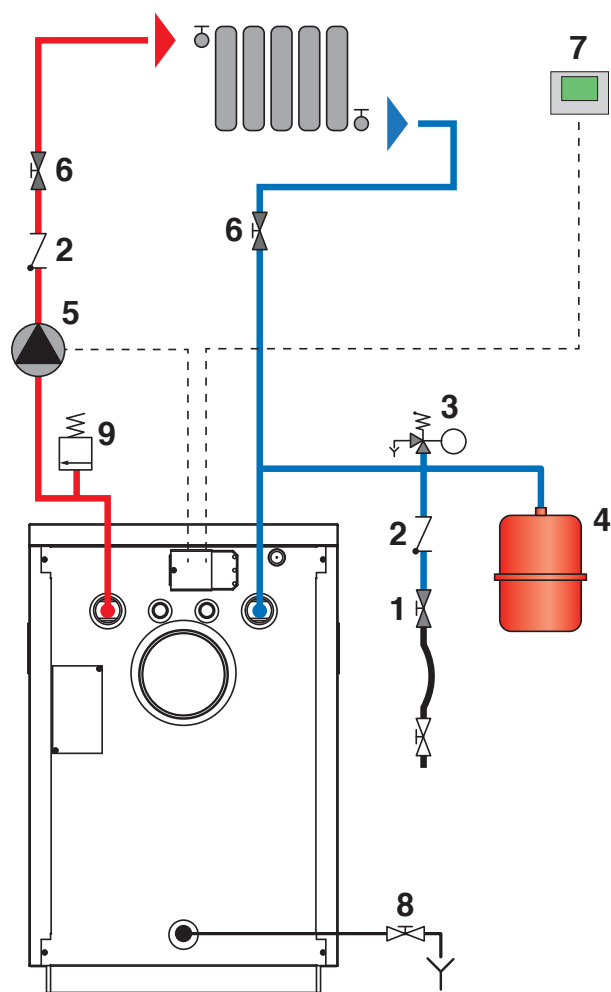


fig. 8



De leegloopkraan en de veiligheidsklep moeten op de riolering worden aangesloten.

## ELEKTRISCHE AANSLUITING

### Voedingsprincipe

De ketel werkt met éénfasige stroom 230 V - 50 Hz. Aan de buitenzijde van de ketel moet een kast met hoofdschakelaar en zekeringen van 6 A worden gemonteerd om de stroomvoorziening van de ketel te kunnen onderbreken tijdens de onderhoudsbeurten en vóór elke interventie aan het apparaat.

### Conformiteit

De installatie moet voldoen aan de geldende plaatselijke normen en voorschriften.



Het is belangrijk vóór elke interventie de stroomvoorziening van de ketel te onderbreken.

1. Omgevingsthermostaat
2. Circulatiepomp
3. Overbrugging (verwijderen vooraleer de omgevingsthermostaat aangesloten wordt).

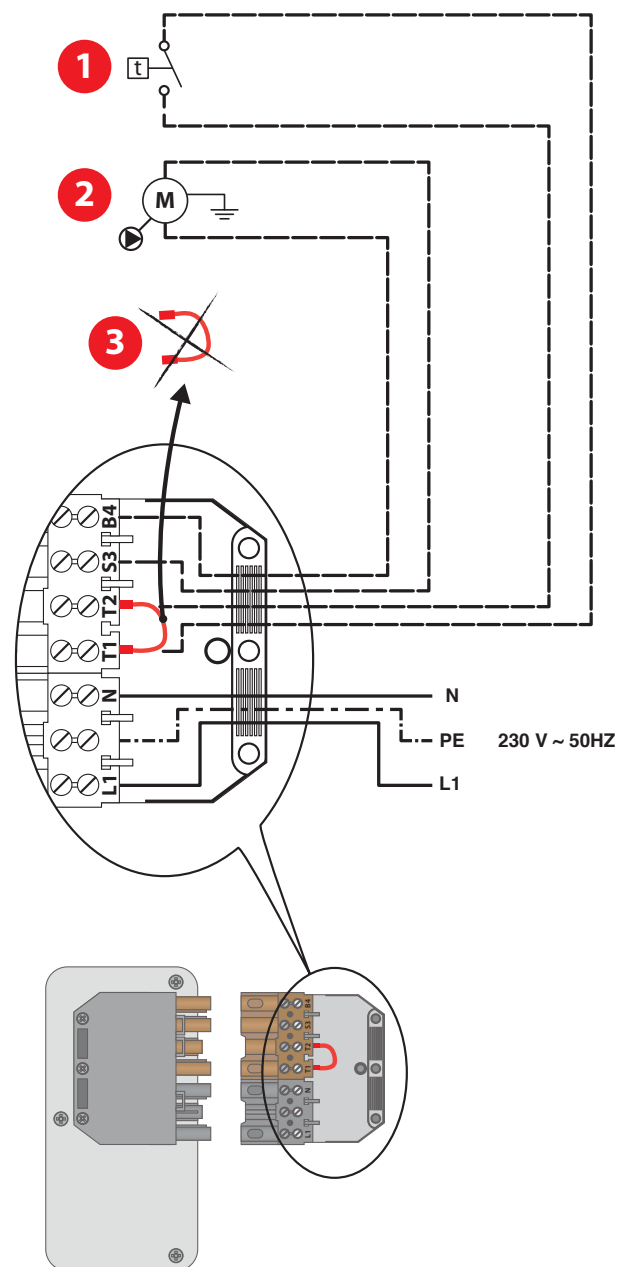


fig. 10



**Elektrische bedrading van de ketels N1/N2/N3 (fig. 11)**

1. Hoofdschakelaar
2. Minimaalthermostaat 45°C (T.O.D.)
3. Zomer-winterschakelaar
4. Veiligheidsthermostaat met manuele herinschakeling (max. 103°C)
5. Brander
6. Vergrendelingsverklipperlampje
7. Omgevingsthermostaat (optie)
8. Circulatiepomp (niet meegeleverd)
9. Regelthermostaat van de ketel
10. Branderaansluiting (niet meegeleverd)

- B. Blauw
- Bk. Zwart
- Br. Bruin
- G. Grijs
- V. Violet
- R. Rood
- W. Wit
- Y/Gr. Geel / Groen

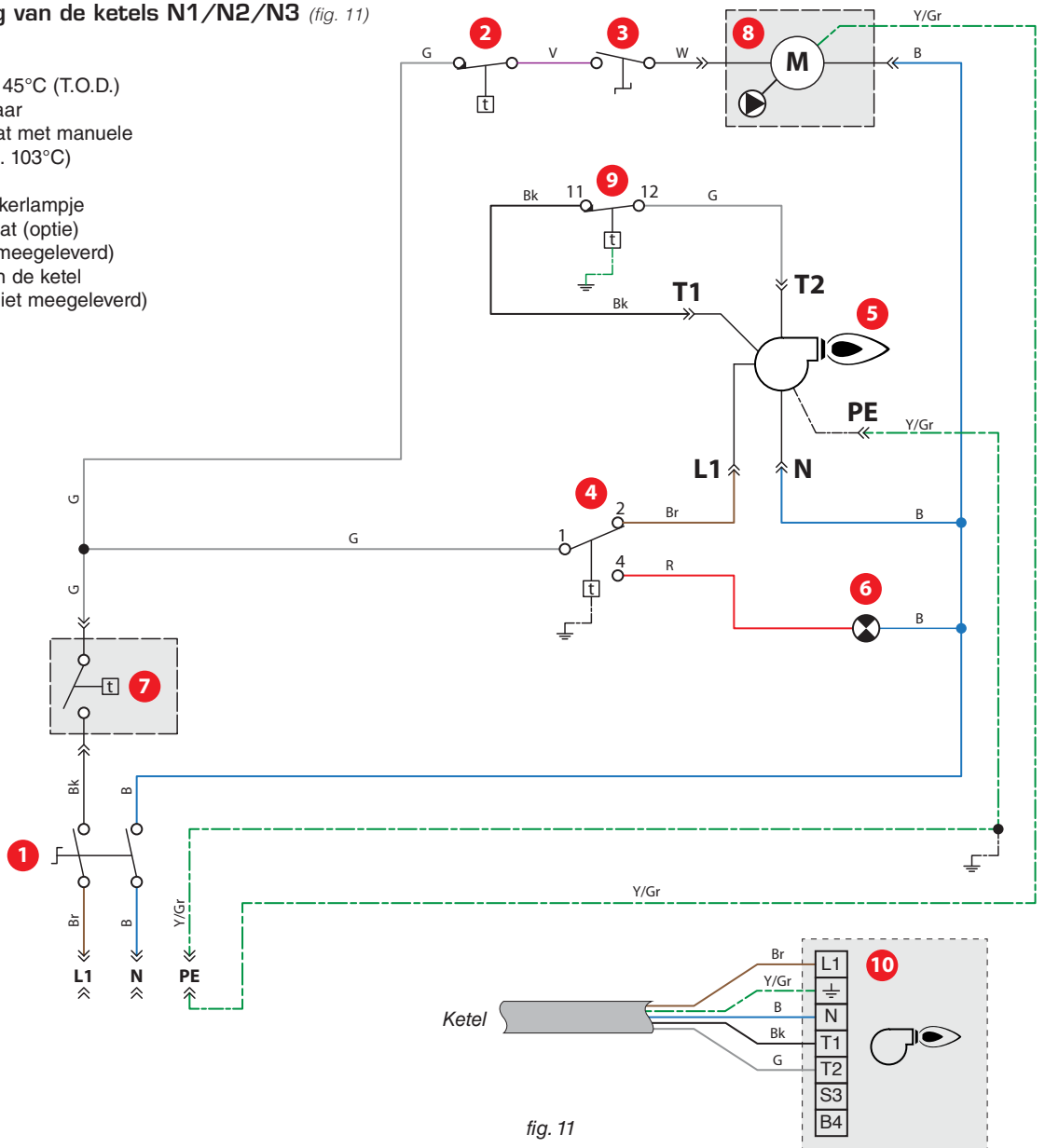


fig. 11

**Boiler Control BC 01**



- Met deze stuurkast kan een mono- of bi-energieboiler worden aangesloten op een verwarmingsketel zonder sanitaire voorrang.

**Boiler Control BC 03**



- De Boiler Control BC 03 regelt een verwarmingsketel zonder sanitaire voorrang met een boiler: De stuurkast regelt de werking van de brander, de verwarmingscirculatiepomp en de boiler - via de drinkwaterkring-circulatiepomp of via de drinkwaterkring-driewegskraan.
- De Boiler Control BC 03 bevat een antiblokkeringsinrichting voor de circulatiepomp die de circulatiepomp regelmatig een paar seconden laat werken na een lange periode van stilstand.

INSTALLATIE N + SMART MET ACV-REGELING

Installatie met 2 circulatiepomps (fig. 12)

1. Omgevingsthermostaat
2. Verwarmingscirculatiepomp
3. Voedingspomp drinkwaterkring
4. Boiler Control BC 01 of BC 03
5. Boiler Smart 100 L

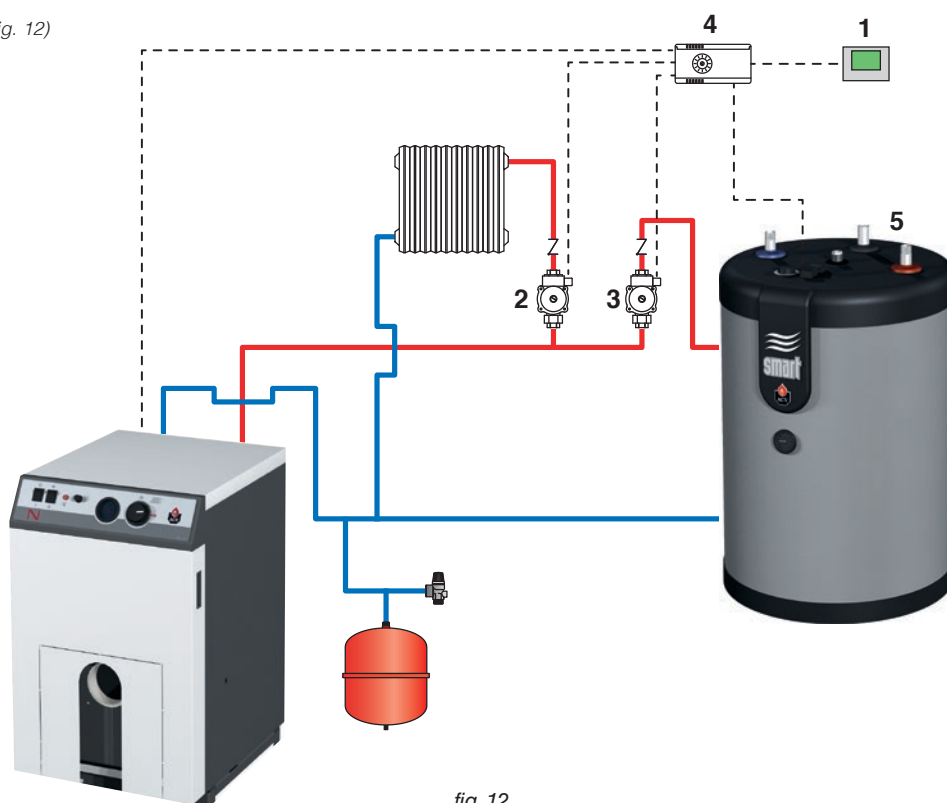


fig. 12

Installatie met een circulatiepomp en een driewegskraan met motor (fig. 13)

1. Omgevingsthermostaat
2. Verwarmingscirculatiepomp
3. Driewegskraan met motor
4. Boiler Control BC 01 of BC 03
5. Boiler Smart 100 L

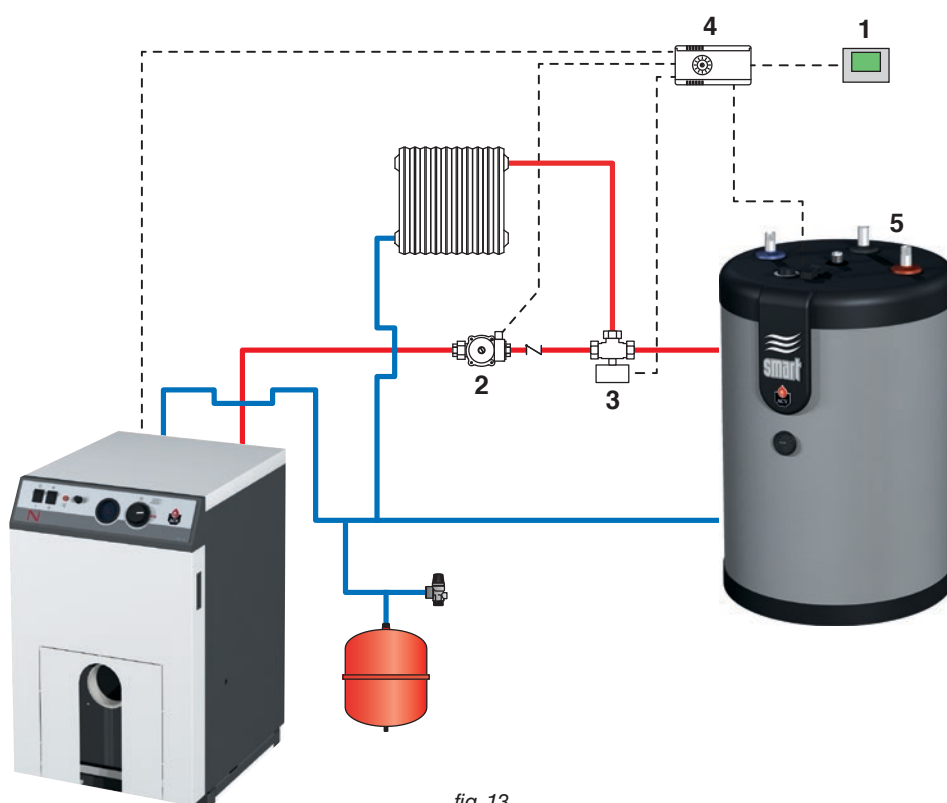
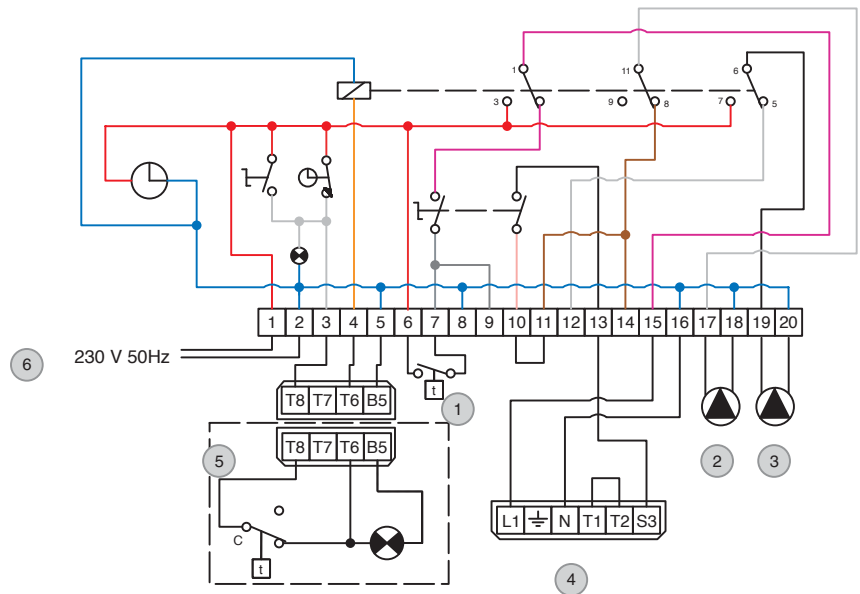


fig. 13

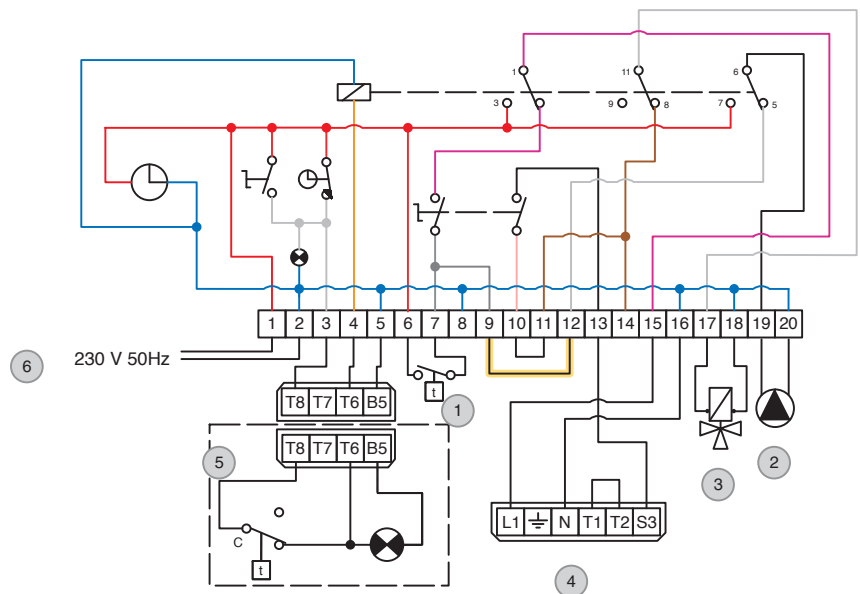
### Elektrische aansluiting van BC 01 met 2 pumps

1. Omgevingsthermostaat
2. Verwarmingscirculatiepomp
3. Voedingspomp drinkwaterkring
4. Aansluitpunt elektrische voeding van de ketel
5. Boiler Smart 100 L
6. Elektrische voeding



### Elektrische aansluiting van BC 01 met 1 driewegskraan met motor + 1 pump

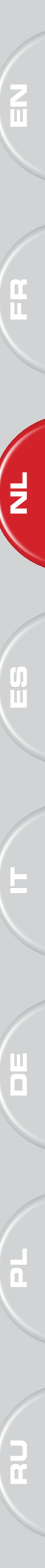
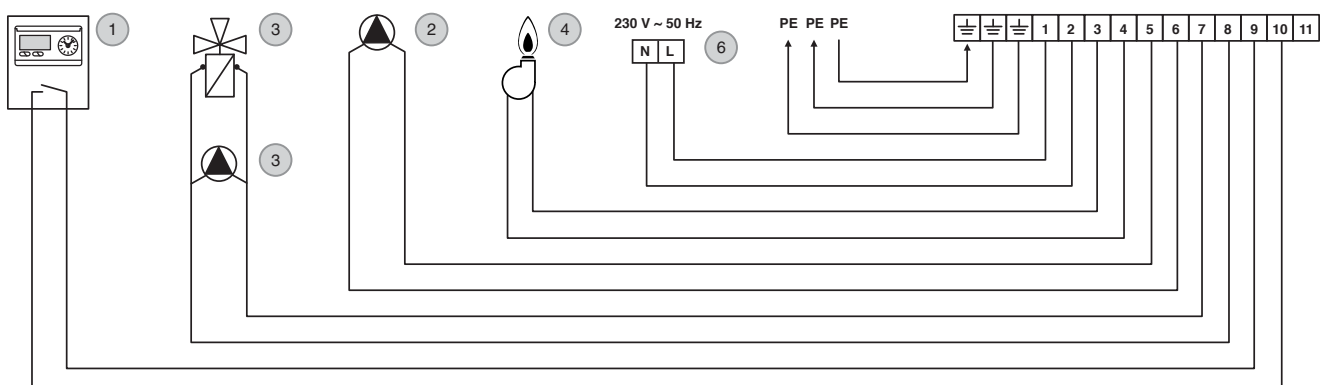
1. Omgevingsthermostaat
2. Voedingspomp drinkwaterkring
3. Driewegskraan met motor
4. Aansluitpunt elektrische voeding van de ketel
5. Boiler Smart 100 L
6. Elektrische voeding





**Waarschuwing:** Voor deze instelling, een overbrugging plaatsen tussen 9 en 12.

### Elektrische aansluitingen van BC 03



VULLEN DE VERWARMINGSKRING (fig. 14)



**Belangrijk**  
Als de "N"-ketel is aangesloten op een ACV-boiler, moet de drinkwaterkring absoluut gevuld zijn vooraleer de verwarmingskring gevuld wordt.

1. Vul de verwarmingskring door de kranen (1) en (6) te openen zonder een druk van 2 bar te overschrijden.

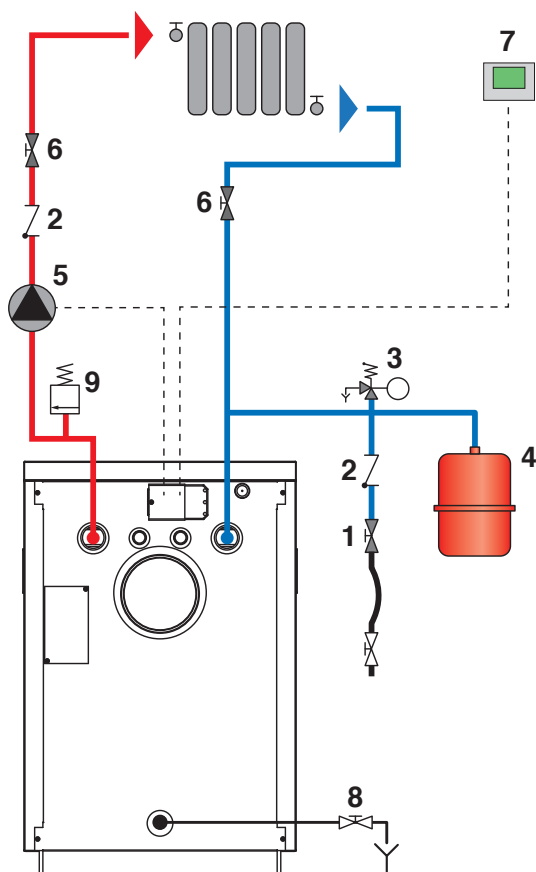


fig. 14

2. De installatie ontluchten.
3. Na het ontluchten van de installatie moet de druk ingesteld worden op een waarde die 0,5 bar hoger is dan de statische druk.

**Hoogte van de verwarmingsinstallatie:**  
 • 10 m ⇒ druk verwarmingskring = 1,5 bar  
 • 15 m ⇒ druk verwarmingskring = 2 bar

OPSTARTEN VAN DE KETEL

1. Aansluiting en dichting van de fueltoevoer controleren
2. Elektrische aansluiting van de ketel, ventilatie van de stookruimte, dichting van de rookgasafvoerkanalen en dichting van de vuurhaarddeur controleren.
3. Thermostaat van de ketel afstellen tussen 60 en 90 °C.
4. Zomer-winterschakelaar in de Winter stand zetten
5. Hoofdschakelaar in de stand "ON" zetten
6. Noodzakelijke ontluchtingen, metingen en afstellingen uitvoeren

AANBEVELING

U moet de ketel eenmaal per jaar laten onderhouden. Dat onderhoud evenals de controle van de brander moeten worden toevertrouwd aan een gekwalificeerde technicus.

ONDERHOUD VAN DE KETEL (fig. 15)

1. De hoofdschakelaar van het bedieningsbord moet in de stand "OFF" worden geplaatst.
2. De elektrische voeding van de ketel afsluiten met de schakelaar van de externe kast en de fueltoevoerkraan sluiten
3. Het frontstuk van de ketel verwijderen (1).
4. De vuurhaarddeur (2) openen door de twee bevestigingsmoeren los te schroeven.
5. De roestvrijstalen bochten (3) uitnemen.
6. De rookkanalen borstelen, de haard schoonmaken en de roetafzettingwegzuigen.
7. Staat van de isolatie van de vuurhaarddeur controleren (4).
8. Voorafgaand aan de hermontage de verbrandingskop van de brander (5) schoonmaken.
9. De goede werking van de thermostaten en veiligheidskleppen controleren.

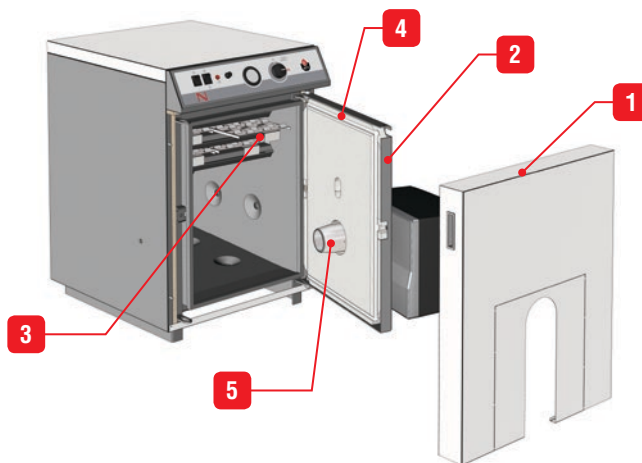


fig. 15

CONTROLE VAN DE VEILIGHEIDSVORZIENINGEN

- De goede werking van alle thermostaten en veiligheidsvoorzieningen controleren: thermostaat van de ketel en veiligheidsthermostaat met manuele herinschakeling 103°C.
- Veiligheidskleppen van de verwarmingskring controleren.

LEDIGEN VAN DE KETEL



Het water dat uit de leegloopkraan stroomt, is erg heet en kan ernstige brandwonden veroorzaken. Houdt iedereen dus uit de buurt van de warmwaterstroom.

Ledigen van de verwarmingskring (fig. 14)

1. De hoofdschakelaar van het bedieningsbord in de stand "OFF" zetten, de elektrische voeding van de ketel onderbreken met de schakelaar van de externe kast
2. Afsluitkranen (6) van de verwarmingskring dichtdraaien.
3. Een soepele buis aan de aftapkraan (8) vastmaken.
4. De aftapkraan (8) opendraaien om de verwarmingskring te ledigen.



excellence in hot water



## DECLARATION OF CONFORMITY - CE

Name and address of manufacturer: **ACV International SA / NV**  
**Kerkplein, 39**  
**B-1601 Ruisbroek**

Description of product type: **Low temperature boilers fired with liquid fuels**

Models: **N1 - N2 - N3**

CE #: **0461BP0881**

We declare hereby that the appliance specified above is conform to the type model described in the CE certificate of conformity to the following directives:

Directives	Description	date
92/42/CEE	Efficiency Requirements Directive	20.03.2008
2006/95/CE	Voltage Limits Directive	12.12.2006
2004/108/CE	Electromagnetic Compatibility Directive	15.12.2004

We declare under our sole responsibility that the product N complies with the following standards and directives:

EN 303-1	EN 55014-1	EN 61000-3-2
EN 60335-2-102	EN 55014-2	EN 61000-3-3

Ruisbroek, 21/03/2013

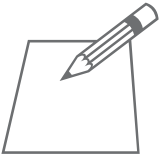
Date

Director R & D  
Marco Croon





A series of horizontal dotted lines for writing, starting from the top right of the notepad icon and extending across the page.



A series of horizontal dotted lines for writing, starting from the top right of the notepad illustration and extending across the page.

EN

FR

NL

ES

IT

DE

PL

RU



A series of horizontal dotted lines for writing, starting from the top right of the notepad icon and extending across the page.